

KONTEC[®]

TILMAN HENCKELL - KONTAKT-TECHNIK

Dresdener Straße 14

D-78333 Stockach

Tel. 07771-61134

Fax 61399

info1@kontakttechnik.de

Miniatur - Hochstrom -
Federkontaktstift,
einlötfar

Mechanische Daten

Rastermaß $\geq 4,2$ mm

Maximaler Hub 2,6 mm

Arbeitshub 1,8 mm

Federkraft
bei Arbeitshub ($\pm 20\%$) 1,5 N

Elektrische Daten

Nenn-Strombelastung
bis 15 A (!)

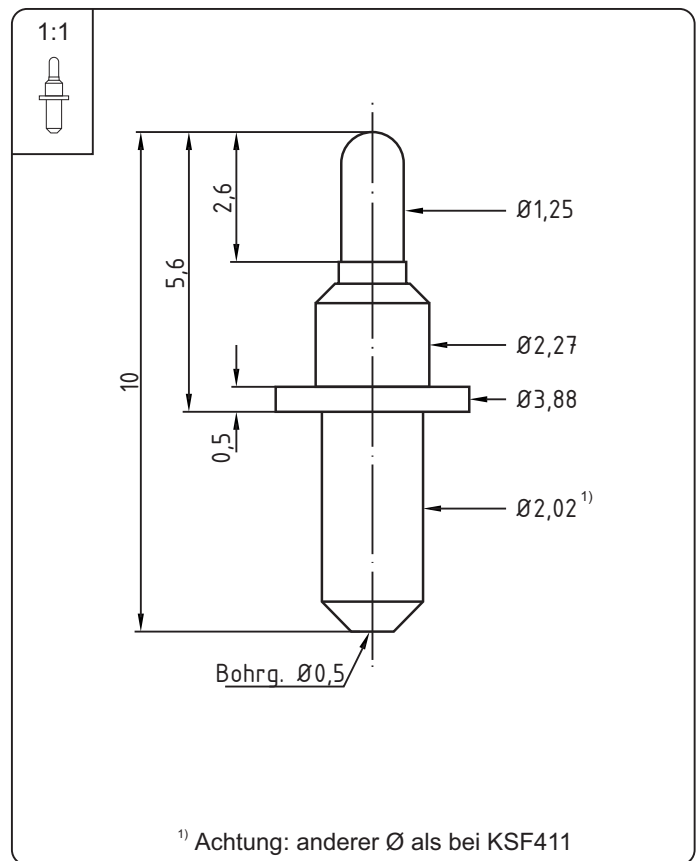
Typischer Durchgangswiderstand
<5 m Ω

Werkstoffe

Gehäuse Neusilber, vergoldet

Feder Edelstahl, vergoldet

Tastkopf CuBe gehärtet, vergoldet



Bestellbezeichnung:

Stift Typ Kopfform Federkraft (N)
KSF - 410 - 05 - 1,5 N

KONTEC®

TILMAN HENCKELL - KONTAKT-TECHNIK

Dresdener Straße 14

D-78333 Stockach

Tel. 07771-61134

Fax 61399

info1@kontakttechnik.de

Miniatur - Hochstrom -
Federkontaktstift,
einlötfar oder einpressbar,
für Zuleitung bedrahtbar

Mechanische Daten

Rastermaß $\geq 4,2$ mm

Maximaler Hub 2,6 mm

Arbeitshub 1,8 mm

Federkraft
bei Arbeitshub ($\pm 20\%$) 1,5 N

Elektrische Daten

Nenn-Strombelastung
bis 15 A (!)

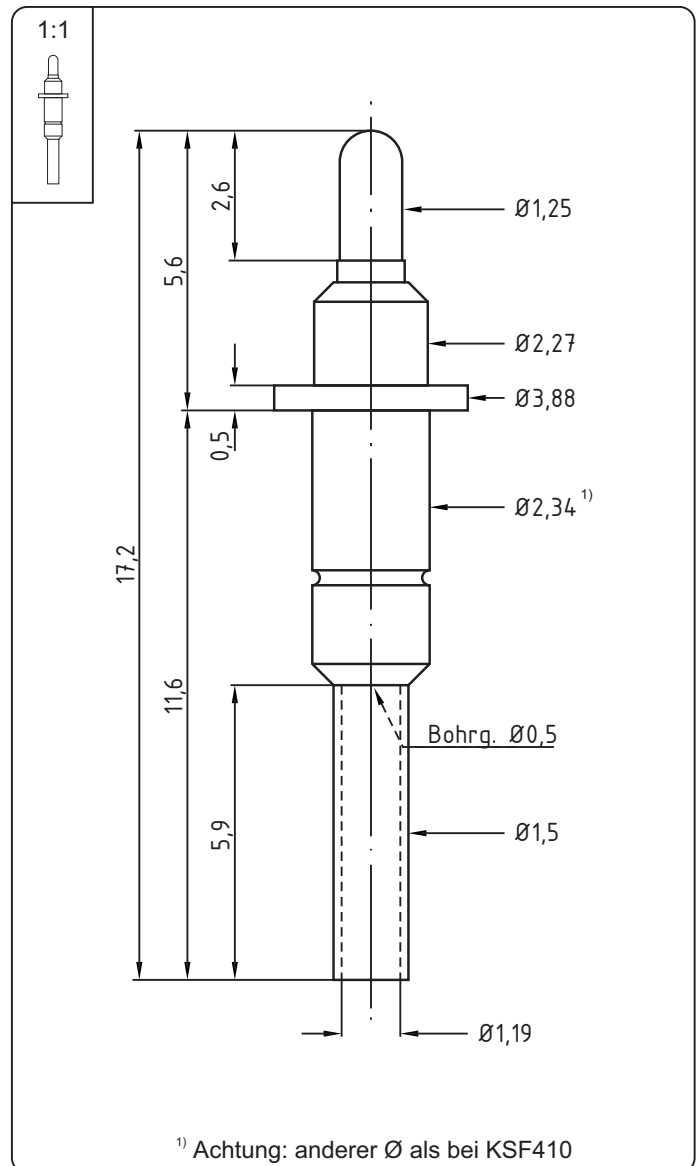
Typischer Durchgangswiderstand
<10 m Ω

Werkstoffe

Gehäuse Neusilber, vergoldet

Feder Edelstahl

Tastkopf CuBe gehärtet, vergoldet



Bestellbezeichnung:

Stift Typ Kopfform Federkraft (N)
KSF - 411 - 05 - 1,5 N