

**KONTEC**<sup>®</sup>

TILMAN HENCKELL - KONTAKT-TECHNIK

Dresdener Straße 14  
D-78333 Stockach  
Tel. 07771-61134  
Fax 61399  
info1@kontakttechnik.de

## Federnder Kontaktstift KSF

### Mechanische Daten

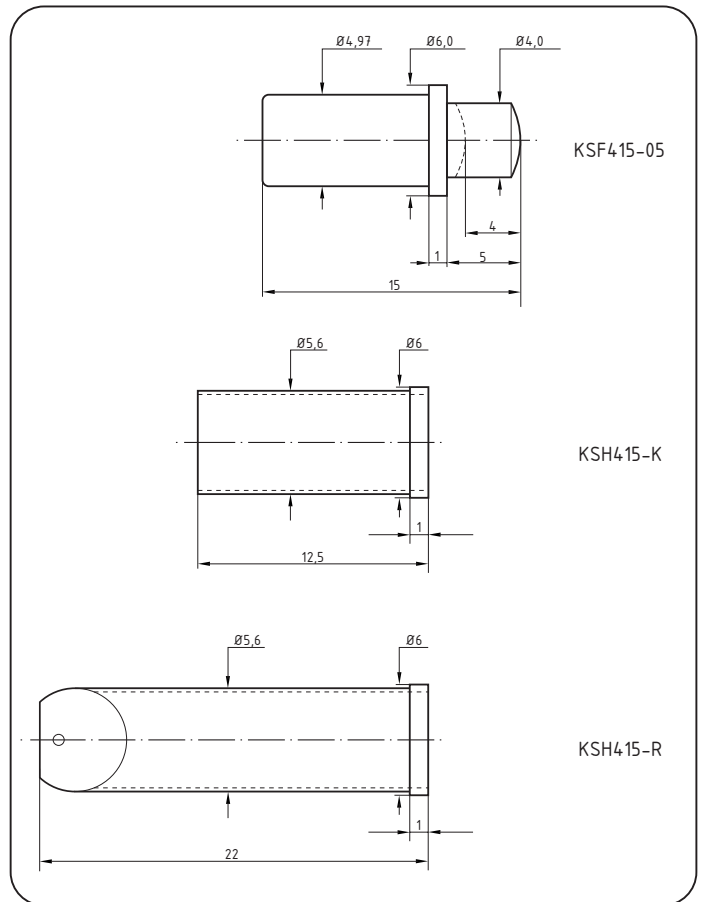
Rastermaß  $\geq 6,5$  mm  
 Maximaler Hub 4,0 mm  
 Arbeitshub bis 3,2 mm  
 Federkraft  
 bei Arbeitshub ( $\pm 20\%$ ) 0,6 / 1,5 / 3,0 / 4,0 / 8,0 N

### Elektrische Werte

Nenn-Strombelastung 3-5 A  
 Typischer Durchgangswiderstand  $\leq 30$  m $\Omega$

### Werkstoffe

Gehäuse Messing, vergoldet  
 Feder Stahl, vergoldet  
 Tastkopf Messing oder Stahl, vergoldet oder vernickelt



## weitere Tastkopfformen



Ø4,0  
Oberfläche: Ni



Ø4,0  
Oberfläche: Au

Stift Serie Kopfform Federkraft (N)  
 KSF - 415 -  -

Bestellbeispiel: KSF415 - 05 - 3,0