

KONTEC®

TILMAN HENCKELL - KONTAKT-TECHNIK

Dresdener Straße 14
D-78333 Stockach
Tel. 0049 (0)7771-61134
Fax 61399
info1@kontakttechnik.de

Lötstecker

zur Anschluß-Verlängerung
von kurzen Print-Lötanschlüssen
(stapelbar!)

Aufnahmeöffnung: Ø1,1mm
Aufnahme-Tiefe: ≤5,0mm

Geeignet für

- Rundpfosten Ø1mm
- quadratische Lötanschlüsse 0,8x0,8mm²
- Anschlußlitze bis AWG 22 bzw. 0,34mm²

Steckerteil: Ø1,0mm

mit **Konus** z. verschleißfreien Stecken
in Feder-Buchsen/Leisten, bzw. zum leichten
Einführen in die Löttaugen der Leiterplatte.
Max. Stecktiefe: 4mm

Werkstoff, Oberfläche

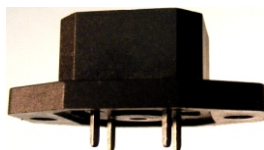
Messing, blank¹⁾

Elektrische Daten

Nennstrom: 2 A

Anwendungsbeispiel an
Gehäusestecker

original



modifiziert

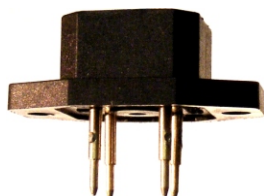


Abb.1

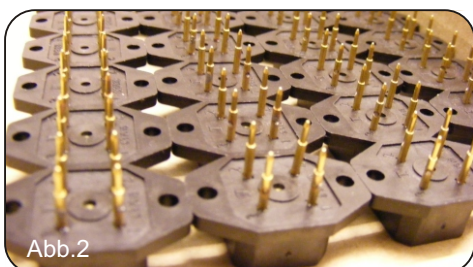
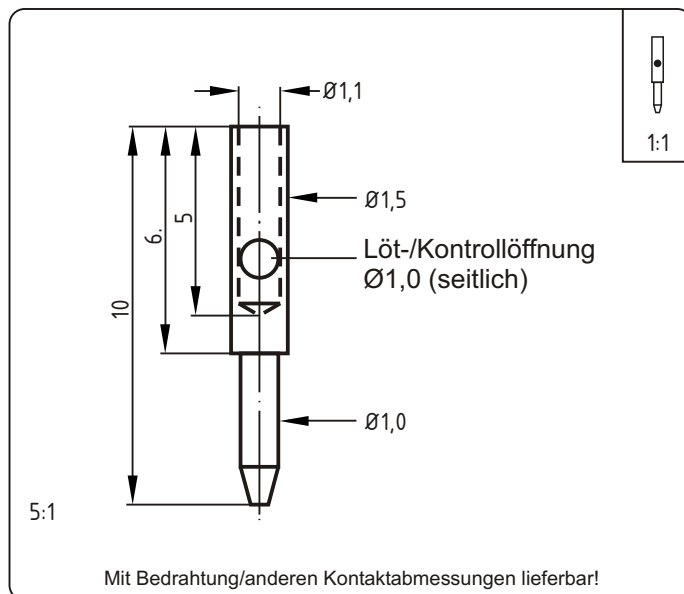


Abb.2



Anwendung:

Aufgesteckt auf Lötspfosten v. 3..5mm verlängert der
Lötstecker diese um +7..+5mm (s. **Abb. 1**)!
Bei Stapelung mittels 2. Lötstecker sogar um
+13..+10mm!

Nützlich bei Anwendungen, bei denen Ihre mit einer
Leiterplatte zu verlötenden Bauteile konstruktionsbe-
dingt so weit oberhalb dieser angeordnet werden
müssen, daß die ursprünglichen Anschlußbeine nicht
mehr in diese Leiterplatte hineinreichen.

Wir bieten auch die Umrüstung Ihrer beigestellten
Bauteile mit diesen Lötspfosten-Verlängerungen
an (-M, **Abb. 2**). Hierbei können wir die Stecker auch
gestapelt anlöten/ausliefern (z.B. -2).

Als bedrahteten Anschlußstecker (-V) liefern wir diesen
auch mit Schrumpfschlauch isoliert (-VS); auf Wunsch
auch vergoldet (-AU ab 5000 Stk.); hierzu **Abb. 3**.

Hinweis:

Bei größeren gewünschten Abmessungen/Stückzahlen
empfehlen wir den Bezug von speziell für Sie gefertig-
ten Ausführungen dieses Lötsteckers!

Bestellbeispiel:

Lötstecker LST10-1,0 (lose, blank)
LST10-1,0-M (montiert=aufgelötet)
LST10-1,0-V (bedrahtet)³⁾
LST10-1,0-VS (bedrahtet+Schrumpfschl.)³⁾
LST10-1,0-AU (lose, vergoldet)



Abb.3

1) weil erstrangig als Lötverbindung konzipiert
2) Au auf Wunsch (s.o.)
3) Leitungs-Farbe, -Querschnitt, -Länge, usw.
sind gesondert anzugeben